

۷ کارنیل، بزرگترین شبکه موفقیت ایرانیان می باشد، که افرادی زیادی توانسته اند با آن به موفقیت برسند، فاطمه رتبه ۱۱ کنکور کارشناسی، محمد حسین رتبه ۶۸ کنکور کارشناسی، سپیده رتبه ۳ کنکور ارشد، مریم و همسرش راه اندازی تولیدی مانتو، امیر راه اندازی فروشگاه اینترنتی، کیوان پیوستن به تیم تراکتور سازی تبریز، میلاد پیوستن به تیم صبا، مهسا تحصیل در ایتالیا، و.... این موارد گوشه از افرادی بودند که با کارنیل به موفقیت رسیده اند، شما هم می توانید موفقیت خود را با کارنیل شروع کنید.

برای پیوستن به تیم کارنیلی های موفق روی لینک زیر کلیک کنید.

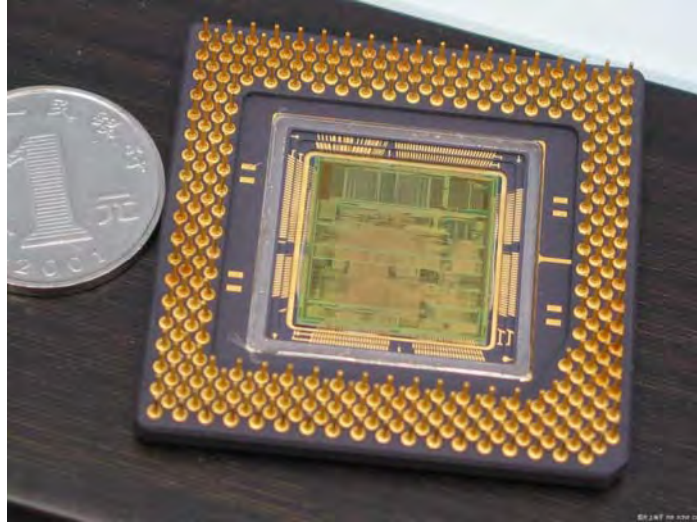
www.karnil.com

همچنین برای ورود به کانال تلگرام کارنیل روی لینک زیر کلیک کنید.

<https://telegram.me/karnil>

گردآوری : محمد امین خلیلی

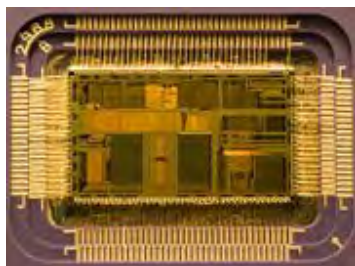
پردازنده



پردازنده (CPU) (Central Processing Unit)

گردآوری : محمد امین خلیلی

توزیع اینترنتی



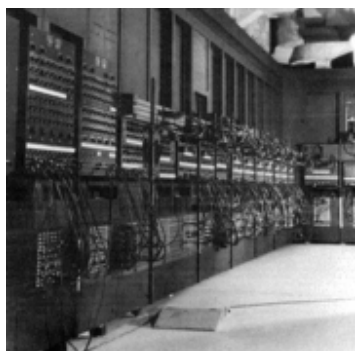
مقدمه:

پردازنده (CPU):

cpu (مخفف Central Processing Unit) به معنای واحد پردازش مرکزی می‌باشد. مدت زمان انجام یک کار به وسیله کامپیوتر به عوامل متعددی بستگی دارد که اولین آنها، سرعت پردازشگر Processor کامپیوتر است. پردازشگر یک تراشه الکترونیکی کوچک در قلب کامپیوتر بوده و سرعت آن بر حسب مگاهرتز MHz سنجیده می‌شود. هر چه مقدار این پارامتر بیشتر باشد، پردازشگر سریعتر خواهد بود و در نتیجه قادر خواهد بود، محاسبات بیشتری را در هر ثانیه انجام دهد. سرعت پردازشگر به عنوان یکی از مشخصه‌های یک کامپیوتر به قدری در تعیین کارایی آن اهمیت دارد که معمولاً به عنوان یکی از اجزای تشکیل دهنده نام کامپیوتر از آن یاد می‌شود. تراشه پردازشگر و اجزای الکترونیکی که آن را پشتیبانی می‌کنند، مجموعاً به عنوان واحد پردازش مرکزی یا CPU شناخته می‌شوند. واحد پردازش مرکزی واحد محاسباتی و کنترلی کامپیوتر است که دستورالعمل‌ها را تفسیر و اجرا می‌کند. کامپیوترهای بزرگ و مینی کامپیوترهای قدیمی بردهایی پر از مدارهای مجتمع داشته‌اند که عمل واحد پردازش مرکزی را انجام داده است. واحدهای پردازش مرکزی، تراشه‌هایی که ریز پردازنده نامیده می‌شوند، امکان ساخت کامپیوترهای شخصی و ایستگاههای کاری را میسر ساخته‌اند. در اصطلاح عامیانه CPU به عنوان مغز کامپیوتر شناخته می‌شود.

تاریخچه

پیش از ظهور اولین ماشین که به پردازنده های امروزی شباهت داشت ؛ کامپوتر های مثل انیاک (ENIAC) مجبور بودند برای اینکه کارهای مختلفی را انجام دهند دوباره سیم کشی کنند . این ماشین ها اغلب به رایانه هایی؛ با برنامه ی ثابت اطلاق می شد تا زمانی که توانایی اجرای چند برنامه را پیدا کردند. عبارت "CPU" از زمانی برای ابزار اجرا کننده ی نرم افزار (برنامه ی رایانه) تعریف شد ؛ اولین ابزارهای که که عبارت "CPU" به آن ها اطلاق شد همراه ظهور اولین برنامه ی ذخیره شده ی در رایانه بود.



ایده ی برنامه ی ذخیره شده مربوط به زمان طراحی ENIAC بود . در ۳۰ ژوئن سال ۱۹۴۵ (۹ تیر ماه ۱۳۲۴) قبل از اینکه انیاک کامل شود ، دانشمند ریاضیدان جان فون نیومان در مقاله ای به نام "[First Draft of a Report on the EDVAC]" آن را شرح داده بود . سرانجام شکل کلی ارائه داده شده برای برنامه ی قابل ذخیره شدن در رایانه در آگوست سال ۱۹۴۹ (تیر ماه ۱۳۲۸) کامل شد . EDVAC برای اجرا ی سری دستورات عملی های معین (یا عملگرهای خاص) برای گونه های متفاوت؛ طراحی شده بود . این دستورات عملی ها می توانستند ترکیب شوند تا برنامه های مفید را بر روی EDVAC برای اجرا کنند . از نکات قابل توجه این بود که برنامه ای که برای EDVAC نوشته شده بود در یک حافظه ی رایانه ای سریع؛ ذخیره شده بود که سریعتر از ثبت سخت افزاری است این پیروزی یک محدودیت شدید را بر ENIAC ایجاد می کرد و آن عبارت بود از این که مقدار بسیار زیادی از زمان و تلاش آن صرف تنظیمات دوباره برای انجام یک کار (پردازشی) جدید بود . با طراحی فون نیومان ؛ برنامه یا نرم افزار که EDVAC اجرا می کرد می توانست تغییری ساده با محتوای حافظه ی رایانه تغییر دهد . دستگاه های رقمی حال حاضر ؛ همه با پردازنده هایی توزیع شده اند که به مدار گسسته و

بنابراین به تعدادی تغییر المان برای متفاوت بودن و تغییر حالات احتیاج دارند . قبل از تجاری شدن ترانزیستور ؛ برای تغییر المانها از relays electrical و tubes vacum به صورت عمومی استفاده می شد . اگرچه اینها از مزایایی چون سرعت - به خاطر ساز و کار عمومی شان- برخوردار بودند ولی به خاطر بعضی مسایل غیرقابل اطمینان بودند .

معماری core2 :

Core2 نام هشتمین معماری از ریز پردازنده های سری x86 است که توسط اینتل معرفی شده است. این معماری بر اساس معماری core اینتل شکل گرفته است. اولین موج پردازنده های core2 به طور رسمی در ۲۷ جولای ۲۰۰۶ روانه بازار شد. Core2 در سه مدل duo ، Quad ، extreme عرضه شده است. مدل duo دو هسته ای و Quad چهار هسته ای هستند. مدل extreme نیز دو هسته ای یا چهار هسته ای با میزان حافظه نهان افزوده و با سرعت بیشتر است. مصرف انرژی این پردازنده ها به میزان زیادی بهبود یافته است. این میزان از ۱۳۰ وات در cpu های معمولی به ۶۵ وات کاهش یافته است. این سری از پردازنده های اینتل بر پایه فن آوری ۶۵ نانومتری ساخته شده اند که همین امر دلیل عمده کاهش مصرف انرژی نسبت به پردازنده های ۹۰ نانومتری است. علاوه بر کاهش مصرف انرژی افزایش ۴۰% کارایی و عملکرد در این پردازنده ها نسبت به Pentium 4 و Pentium D امری کاملاً محسوس است. تولید این پردازنده ها از همان ابتدا با ۴ مگابایت حافظه نهان سطح ۲ (L2cache) صورت گرفته است که این امر به همراه دیگر مزایا و خصوصیت های این سری پردازنده ها ، باعث افزایش قیمت عرضه آنها شده است.



پردازنده های دو هسته ای:

تکنولوژی بکار رفته در cpu های دو هسته ای

در چندین ماه گذشته پیشرفت های جدیدی در طراحی پروسسورها، بویژه از طرف شرکت AMD حاصل شد. این شرکت علاوه بر اینکه یک cpu با طراحی کاملاً ۶۴ بیتی عرضه کرد که باعث برتری یافتن این شرکت در بازار کامپیوترهای رومیزی پیشرفته گردید، همچنین در حذف کنترل کننده های حافظه (MCH) پیشقدم شد که در عملکرد Athlon ۶۴ و چیپهای opteron یک پیشرفت قابل ملاحظه نسبت به پروسسورهای intel به حساب می آید. اینتل به طور متقابل پروسسور سازگار ۶۴ بیتی را عرضه نمود. به تازگی نیز هر دو شرکت پردازشگرهای دوهسته ای را عرضه نموده اند، این پروسسورها بهتر از آن چیزی که شما انتظار دارید کار می کنند. پروسسورهای اینتل و AMD هر دو دارای دو هسته پروسسور، در حال کار در یک قالب می باشند که هر یک از هسته ها بصورت مستقل توابع و پردازشهای داده را انجام می دهند (در مورد اینتل این مورد کامل تر است) و هر دو این هسته ها توسط نرم افزار سیستم عامل هم آهنگ می گردند.

در این مقاله سعی شده تا تکنولوژی که در این دو محصول استفاده شده و مقدار افزایش کارایی که شما می توانید از آنها انتظار داشته باشید بررسی گردد. در حال حاضر AMD فقط پروسسورهای کلاس سرور opteron با دو هسته را بطور کامل به بازار عرضه کرده و بزودی Athlon ۶۴*۲ برای کامپیوترهای رومیزی را نیز به بازار عرضه می کند. در طرف مقابل اینتل در حال حاضر پنتیوم Extreme Edition ۸۴۰ رومیزی با دو هسته را به بازار عرضه نموده در حالی که خطهای تولید Pentium D و dual xeon هنوز متوقف نشده اند. با توجه به اینکه پروسسورهای دوهسته ای در اصل یک سیستم چند پروسسوره که در یک قالب قرار گرفته اند، می باشد. اجازه بدهید اینک چندین تکنولوژی که در سیستم های چند پردازشگر استفاده می شود را مورد بررسی قرار دهیم.

چند پردازشگرهای متقارن (SMP) symmetric Multi processing

SMP روش مشترکی می باشد که چندین پردازشگر بطور جداگانه با یکدیگر در یک مادربرد کار می کنند. سیستم عامل با هر دو cpu تقریباً بطور یکسان کار می کند و کارهای مورد نیاز را به آنها ارجاع می دهد. چیپهای دوهسته ای جدید intel و AMD توانایی SMP را بصورت داخلی مورد توجه قرار داده اند. پروسسورهای سرور opteron دوهسته ای می تواند همچنین بصورت خارجی با دیگر چیپهای دوهسته ای ارتباط برقرار کند. (بشرط آنکه چیپ متقابل نیز

دارای این خاصیت باشد)

محدودیت اصلی SMP در پشتیبانی سیستم عاملها و نرم افزارها از این تکنولوژی می باشد. خیلی از سیستم عاملها (مانند ویندوز XP سری خانگی) توانایی پشتیبانی از SMP را ندارند و از دومین پردازشگر استفاده نمی کنند. همچنین بیشتر برنامه های پیشرفته بصورت تک رشته ای کار می کنند، در اصل در هر زمان فقط یک پردازشگر در حالت فعال می باشد. برنامه های چند رشته ای از پتانسیل موجود در سیستم های دو یا چند پردازشگر، می توانند نتایج مفیدتری بگیرند، ولی به صورت کامل عمومیت ندارد.

در گذشته intel و AMD سعی داشته اند تا تکنولوژی جدیدی مثل SMD را بیشتر برای پردازشگرهای سرور پیشرفته مانند opteron و Xeon استفاده نمایند (البته تا قبل از پنتیوم ۳)

Hyperthreading

این تکنولوژی بصورت اختصاصی توسط اینتل در پردازشگرهای چند هسته ای بکار گرفته شده است. این تکنولوژی قبلاً نیز توسط این شرکت بکار گرفته شده بود. اینتل برای آنکه از منابع CPU بنحو بهتری استفاده نماید فقط قسمتهایی که کار پردازش اطلاعات را انجام می دهد را تکثیر کرده است. یعنی آنکه منابع داده در داخل CPU بصورت مشترک استفاده می شد. ایده hyperthreading برای دو برابر کردن مقدار فعالیت چیپ می باشد تا آنکه کاهش عملکرد سیستم که در اثر فقدان حافظه Cash روی می دهد کمتر گردد همچنین بصورت تنوری نشان داده شده که منابع سیستم کمتر تلف می گردند.

در صورتی که CPU های hyperthreading مانند دو پروسسور حقیقی بنظر می رسد. ولی این CPU ها نمی توانند عملکردی مشابه دو CPU مجزا مانند CPU های دو هسته ای داشته باشند. زیرا در CPU های دو هسته ای دو "Threads" مشابه بطور همزمان و با Cash های جداگانه L1 و L2 می توانند اجرا گردند که این عمل در پردازشگرهای hyperthreading قابل انجام نمی باشد.

یکی از چیپهای جدید اینتل بنام ، پردازشگر پنتیوم Extreme Edition ۸۴۰ ، در داخل هر هسته خود از تکنولوژی hyperthreading نیز پشتیبانی می کند، یعنی آنکه در یک سیستم عامل آن بصورت چهار پردازشگر حقیقی دیده می شود.

چرا دو شرکت اینتل و AMD بطور ناگهانی شروع به توزیع پردازشگرهای دو هسته‌ای کردند؟ اول از همه رقابت چنانچه بعداً بیان خواهیم کرد AMD از ابتدا توانایی بالقوه دو هسته‌ای را در پردازشگرهای ۶۴ بیتی خود داشت. ساختمان ورودی و خروجی برای دومین هسته در CPU های فعلی ۶۴ بیتی AMD موجود می‌باشد.

هیچ شرکتی نمی‌تواند دیگران را از بدست آوردن تکنولوژی‌های جدید منع نماید و AMD در حال حاضر با موفقیت چشمگیر خط تولید پردازشگرهای ۶۴ بیتی آسودگی را از intel سلب نموده است.

برای اینتل ضروری می‌باشد که دارای یک تولید تخصصی در تکنولوژی دو هسته‌ای باشد تا رقابت با شرکاء تجاری خود را حفظ نماید.

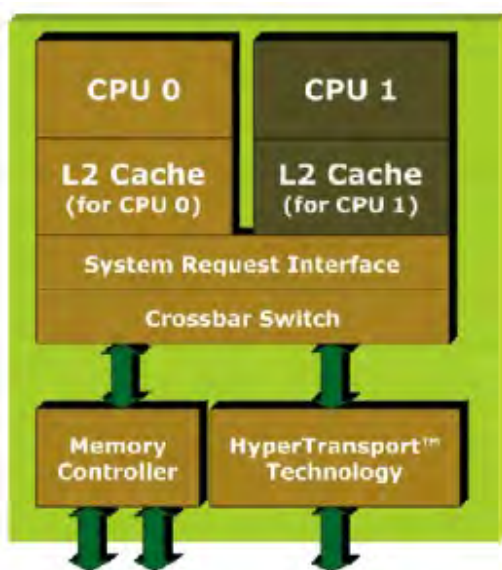
دوم، کارایی می‌باشد. مطمئناً برنامه‌های کاربردی چند رشته‌ای در پردازشگرهایی که توانایی انجام چند پردازش را دارند در پردازشگرهایی که یک پردازش را در هر زمان انجام می‌دهند، بهتر عمل خواهند نمود.

البته برای سیستم‌های چند پردازشگره یک ایراد عمومی وجود دارد و آن تأخیری می‌باشد که این CPU ها در اجرای کار سیستم بوجود می‌آورند. به بیان ساده در حال حاضر روشی برای سیستم عامل‌های موجود وجود ندارند تا پردازشها را بطور کاملاً مساوی در بین پردازشگرها تقسیم نماید، پردازشگر دوم عموماً بایک مداخله کمتر و کارایی پایین‌تر کار می‌کند، در صورتی که ممکن است پردازشگر اول بصورت ۱۰۰٪ در حال پردازش باشد.

سومین دلیل کمتر نمایان است، ناامیدی AMD و اینتل می‌باشد، هر دو شرکت با یک مانع جدی برای افزایش سرعت پردازشگرها و کوچکتر کردن اندازه قالب آنها روبرو شده اند تا این مانع

حذف نشود و یا اینکه تا کاربران عمومی متوجه نشوند که GHZ به تنهایی کارایی را بیان نمی‌کند. هر دو شرکت برای دست یافتن به هر پیشرفت که کارایی پردازشگرها را بهبود بخشد تلاش خواهند نمود و تقریباً دلیل اصلی بوجود آمدن پردازشگرهای دو هسته‌ای را می‌توان همین دلیل سوم بیان نمود.

دسترسی AMD به تکنولوژی دو هسته‌ای :

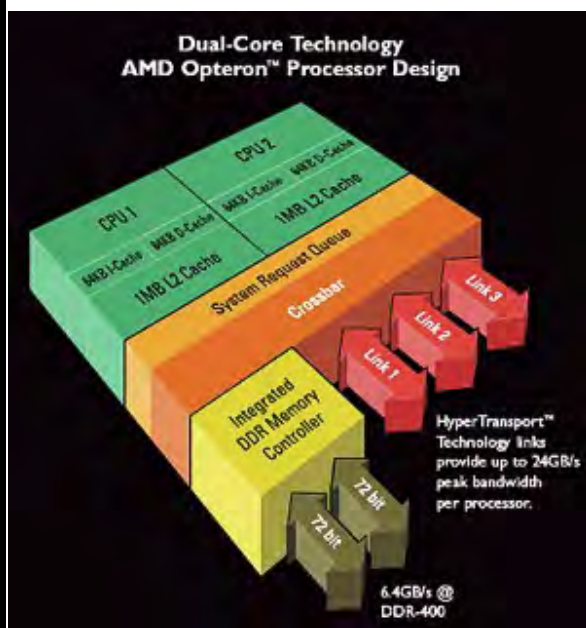


AMD Athlon™ 64 X2
Dual-Core Processor Design

فرم فاکتور فعلی پردازشگر ۶۴ اتلن به طراحی دو هسته ای خیلی نزدیک می باشد. وجود کنترل کننده های Hypertransport و کنترل کننده حافظه در قالب چیپهای فعلی ۶۴ اتلن به معنی آنست که اضافه نمودن دومین هسته در داخل چیپ چندان مشکل نمی باشد. بدلیل رابط NorthBridge که AMD برای اتلن ۶۴ تهیه کرده است کنترل کننده حافظه و رابط Hypertransport در داخل چیپ پشتیبانی می گردد. این به چیپهای دو هسته ای امکان می دهد که از داخل خود پردازشگر با یکدیگر ارتباط برقرار کنند.

تعداد ترانزیستورهای پردازشگرهای اتلن ۶۴*۲ بیش از دو برابر پردازشگرهای اتلن ۶۴ می باشد. با توجه به اینکه در ساختن CPU های جدید از روش ۹۰nm استفاده می شود سایز کل چیپ کمی افزایش پیدا کرده و ولتاژ عملکرد ۱٫۳۵ تا ۱٫۴ می باشد و گرمای خروجی به بیش از ۱۱۰w کمی افزایش می یابد.

هر هسته پردازشگر حافظه L1 و L2 مخصوص به خود را دارد، ۱۲۸ KB برای L1 و بسته به مدل ۵۱۲ KB تا ۱ MB برای L2.



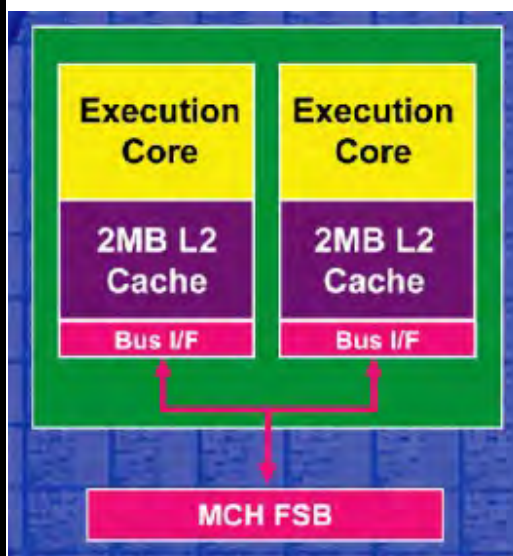
دو برتری مهمی که AMD در CPU های دو هسته ای دارد عبارتند از اینکه:

”Crossbar Switch“ که آدرسها را جمع آوری کرده و توزیع

می کند و داده را از هر هسته به هسته دیگر یا باقی سیستم توزیع می کند در حال حاضر امکان اضافه شدن دومین هسته را دارد.

موفقیت دیگر AMD که از نظر مصرف کننده خیلی مهم می باشد امکان استفاده اتلن ۶۴*۲ از مادربردهای سوکت ۹۴۰/۹۳۹ می

باشد و فقط لازم است که شرکت تولید کننده مادربرد BIOS را برای پشتیبانی از خصوصیات جدید به روز رسانی نماید.



دسترسی اینتل به پردازشگر دو هسته ای

با توجه به اینکه اینتل مانند AMD دارای مدل قبلی برای اضافه کردن هسته جدید در داخل یک قالب CPU نبود، برای ساخت آن مدل جدیدی را طراحی نمود که البته دارای نواقصی نسبت به مدل AMD می باشد.

پنتیوم D در اصل از دو پردازشگر "پرسکات" پنتیوم D در یک قالب تشکیل شده است ، این پردازنده دارای مزیت داشتن دو حافظه کش L ۱ و L ۲ برای هر هسته بطور مجزا می باشد، ولی دارای نواقصی نیز می باشند از جمله اینکه این دو پردازشگر برای ارتباط برقرار کردن با یکدیگر باید، از NorthBridge و FSB خارج پردازشگر استفاده نمایند. تعداد ترانزستورها برای چیپ های جدید بیش از ۲۳۰ میلیون و گرمای تولید شده به مقدار فوق العاده ۱۳۰ W برای پنتیوم Extreme Edition می رسد.

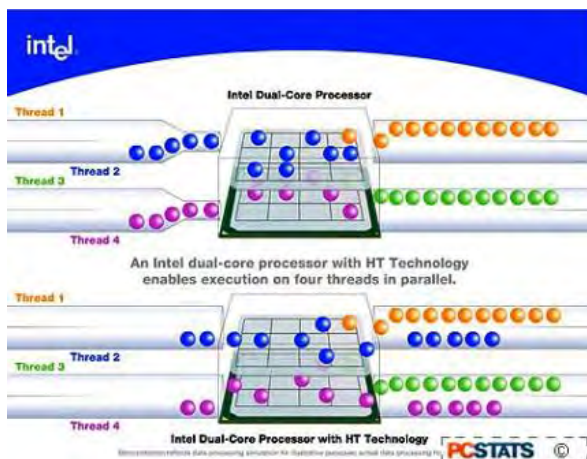
یکی از بزرگترین معایب طراحی اینتل نسبت به AMD که سوکت های ۹۳۹ را برای طراحی پردازشگرهای دو هسته ای خود حفظ نمود آن است که راه حل دو هسته ای اینتل نیاز به یک جفت چیپ ست جدید بنامهای X ۹۵۵ و P ۹۴۵ دارد. شرکت nvidia اخیراً ویرایش اینتل SLI که پروسسورهای دو هسته ای را پشتیبانی می کند را به بازار عرضه کرده است که این مورد هم زمان بیشتری را مصرف و هم هزینه ای اضافی برای مصرف کننده در پی دارد.

گرما و پهنای باند :

هر دو پردازشگرهای تک هسته ای AMD و Intel گرمای فوق العاده زیادی تولید می کردند، که هیت سینک های فوق العاده بزرگی که برای آنها استفاده می شود گویای این مطلب می باشد. حال با اضافه کردن یک هسته اضافی چگونه می توان این پردازشگرها را خنک نمود. ولی AMD و Intel از چندین روش برای خنثی کردن این موضوع استفاده کرده اند، ابتدا آنکه در ساخت این پردازشگرها از تکنولوژی ۹۰nm استفاده شده که باعث کوچکتر شدن CPU و نزدیکتر شدن قسمتهای مختلف بر روی CPU شده و در نتیجه گرمای تولید شده را به مقدار زیادی کاهش می دهد و دوم آنکه فرکانس کاری این CPU ها بمقدار حدود ۴۰۰MHz نسبت به آخرین CPU های تک هسته ای کاهش پیدا کرده و همچنین هسته دوم همیشه بصورت کامل کار نمی کند این سه مطلب باعث می گردد که گرمای تولید شده بمقدار خیلی زیادی نسبت به CPU

های تک هسته‌ای افزایش نیابد.

پهنای باند بکار رفته محدودیت بزرگتری برای CPU های دو هسته‌ای می‌باشد، زیرا هر دو AMD و Intel پهنای باند برای CPU های تک هسته‌ای را برای این نوع CPU ها نیز حفظ کرده‌اند و طرحی برای افزایش آن ندارد.



دو پردازشگر تک هسته‌ای در مقابل
یک پردازشگر دو هسته‌ای

محاسبات و بررسی طرحهای موجود نشان

می‌دهد که دو چیپ اپترون AMD باید دارای سرعت بالاتری نسبت به یک چیپ دو هسته‌ای باشد، زیرا هر یک از این OPTERON ها دارای یک کنترل کننده حافظه مجزا می‌باشد ولی در چیپ‌های دو هسته‌ای هر دو هسته باید یک کنترل کننده حافظه را بصورت مشترک استفاده کنند.

در مورد اینتل این موضوع مطرح نمی‌باشد زیرا در هر دو طرح یک کنترل کننده حافظه در خارج از CPU استفاده می‌شود و فقط در طراحی دو هسته‌ای این مسیرها کوتاه‌تر می‌باشند که چندان پارامتر مطرحی در افزایش سرعت نمی‌باشد.

یکی از بزرگترین مزایای پردازشگرهای دو هسته‌ای نسبت به دو پردازشگر تک هسته‌ای بحث اقتصادی آن می‌باشد، زیرا اولاً خرید یک CPU دو هسته‌ای از دو CPU تک هسته‌ای ارزانتر می‌باشد و از طرف دیگر باید قیمت مادربرد را نیز لحاظ کرد که در این صورت این موضوع بیشتر جلب توجه می‌نماید.

پردازنده‌های ۴ هسته‌ای



شرکت اینتل که یکی از مشهورترین سازندگان پردازنده برای کامپیوترهای خانگی است همواره برای بهبود کارایی پردازنده‌های خود از روش افزایش فرکانس استفاده می‌کرد. اما در طی دو سال گذشته این شرکت متوجه شده که دیگر قادر به افزایش فرکانس پردازنده‌ها نیست. بعبارتی اینتل برای افزایش کارایی پردازنده‌های خود دیگر قادر نبود فرکانس آنها را افزایش دهد بنابراین برای بهبود کارایی محصولات خود باید از روش جدیدی استفاده می‌کرد. در این روش جدید بجای افزایش فرکانس برای بهبود کارایی، تعداد هسته‌های پردازنده‌ها افزایش پیدا می‌کند. بعبارت ساده‌تر هر پردازنده بجای یک هسته از دو و یا تعداد بیشتری هسته تشکیل می‌شود. در حدود یک سال پیش اینتل اولین پردازنده دو هسته‌ای خود را که از دو هسته مستقل تشکیل می‌شد، معرفی کرد ولی این پردازنده کارایی مناسبی را از خود به نمایش نگذاشت. در حدود ۶ ماه بعد از آن شرکت اینتل پردازنده‌های دو هسته‌ای دیگری بنام Core 2 Duo معرفی کرده که این بار دو هسته بصورت یکپارچه به همدیگر متصل بودند و علاوه بر آن از معماری‌های جدیدی نیز استفاده می‌کردند. شرکت اینتل بعد از معرفی پردازنده‌های دو هسته‌ای Core 2 Duo (مبتنی بر هسته Conroe) که با موفقیت باورنکردنی مواجه شد، اکنون پردازنده‌های سری ۴ هسته‌ای (Quad Core) خود را برای کامپیوترهای خانگی معرفی کرده است. دو پردازنده Intel Core 2 Extreme QX6700 و Core 2 Quad 6600 تنها پردازنده‌های ۴ هسته‌ای حال حاضر اینتل می‌باشند که مبتنی بر یک هسته جدید هستند. در این مقاله قصد داریم ابتدا توضیح مختصری در مورد این سری از پردازنده‌های و سپس مادربردهای که قادر به پشتیبانی از آنها هستند ارائه کنیم.

پردازنده‌های ۴ هسته‌ای

شرکت اینتل اولین پردازنده چهار هسته‌ای خود را در اواخر سال گذشته میلادی با موفقیت

معرفی کرد. این شرکت همچنین وعده داده که در سال ۲۰۰۷ میلادی تعداد این پردازنده‌ها را افزایش دهد. Core 2 Quad Q6600 اولین گام در راستای این هدف است. اما سوال اینجاست که آیا کاربران کامپیوتر به پردازنده‌های ۴ هسته‌ای نیاز دارند و یا اینکه اینتل این محصول جدید را فقط برای رقابت در بازار پردازنده‌ها معرفی کرده است. واقعاً هدف اینتل از معرفی این محصول جدید چیست؟

ما ابتدا به این سوال پاسخ می‌دهیم که آیا کاربران کامپیوترهای خانگی به پردازنده‌های ۴ هسته‌ای نیاز دارند؟ برای امروز پاسخ به این سوال تا حدی آسان است، خیر. کاملاً آشکار است که در حال حاضر برنامه‌های کاربردی که قادر باشند از مزایای پردازنده‌های ۴ هسته‌ای استفاده کنند خیلی اندک است. اما این موضوع در حال تغییر است و شما در ماه‌های آینده اولین بازی‌های کامپیوتری که توانایی استفاده از ۴ هسته را دارند مشاهده خواهید کرد. بازی‌های نظیر RTS, Supreme Commander, بعلاوه برخی از بازی‌های اکشن شامل: Half-Life 2 Episode 2, Unreal Tournament 2007 و Crisis که در سال ۲۰۰۷ معرفی خواهند شد قادرند از تمامی توانایی‌های یک پردازنده ۴ هسته‌ای استفاده کنند.

دو شرکت AMD و اینتل اعلام کرده‌اند که طبق وعده‌های سازندگان بازی‌های کامپیوتری در سال ۲۰۰۷ میلادی در حدود ۲۰ بازی معرفی خواهد شد که از پردازش ۴ هسته‌ای پشتیبانی می‌کنند. علاوه بر بازی‌های کامپیوتری برخی از برنامه‌های صوتی و تصویری و برنامه‌های که تصاویر سه بعدی را خلق می‌کنند نظیر Pinnacle Studio Adboe Premiere Pro 3.0 و 10, 8/9 D Studio Max نیز به پردازنده‌های چند هسته‌ای دارند. اکنون که مزیت پردازش ۴ هسته‌ای را متوجه شدید اجازه دهید یک نگاهی به پردازنده‌های ۴ هسته‌ای داشته باشیم.



CPU جدید، هسته قبلی

پردازنده‌های ۴ هسته‌ای حال حاضر اینتل مبتنی بر هسته جدیدی بنام Kentsfield هستند که نخستین بار توسط اینتل در پردازنده Core 2 Extreme QX6700 بکار گرفته شد. هسته Kentsfield در حقیقت از دو هسته Conroe که در یک بسته‌بندی قرار گرفته، تشکیل شده است.

با توجه به این موضوع و همانطور که از نام پردازنده Core 2 Quad Q6600 مشخص است، این پردازنده از دو پردازنده Core 2 Duo 6600 تشکیل شده است و پردازنده Core 2 Extreme QX6700 شامل دو پردازنده Core 2 Duo E6700 است. بنابراین Core 2 Quad Q6600 دارای فرکانس ۲/۴ گیگاهرتز و Core 2 Extreme QX6700 دارای فرکانس ۲/۶۶ گیگاهرتز است. هر دوی این پردازنده‌ها از FSB 1066 مگاهرتز و کش سطح ۲ (8) L2 مگابایت (۲ عدد کش ۴ مگابایتی) استفاده می‌کنند.

در آزمایشات انجام گرفته روی پردازنده‌های چهار هسته‌ای، در برخی از بازی‌ها پردازنده‌ی چهار هسته‌ای QX6700 کارایی دو برابر سریع‌تر از پردازنده Core 2 Duo E6700 از خود به نمایش گذاشته است و در چندین آزمایش نیز کارایی دو برابر پردازنده Core 2 Extreme X6800 ارائه کرده است.

پردازنده‌های ۴ هسته‌ای نیاز به توان متفاوتی نسبت به پردازنده‌های دو هسته‌ای دارند. این توان متفاوت موجب شده تا اکثریت مادربردهای که از پردازنده‌های Core 2 Duo پشتیبانی می‌کنند قادر به پشتیبانی از پردازنده‌های چهار هسته‌ای نباشند. بنابراین اگر قصد خرید پردازنده ۴ هسته‌ای دارید و یا اگر به فکر ارتقا پردازنده سیستم‌تان در آینده هستید حتماً در هنگام خرید مادربرد به قابلیت پشتیبانی از پردازنده‌های ۴ هسته‌ای آن توجه کنید. در ادامه مشخصات چند مادربردی که قادر به پشتیبانی از پردازنده‌های چهار هسته‌ای هستند را ارائه می‌کنیم.

شرکت گیگابایت یکی از چند سازنده مطرح مادربرد است که در حال حاضر رنج وسیعی از مادربردهایی که قادرند از پردازنده‌های ۴ هسته‌ای پشتیبانی کنند را معرفی کرده است. از بین مادربردهای موجود در این لیست مادربرد P-DQ6۹۶۵ قادر است از پردازنده‌های ۴ هسته‌ای آینده اینتل نیز پشتیبانی کند. این مادربرد از چیپست P۹۶۵ اینتل استفاده کرده و دارای خازن‌های جامد است. اگر به مادربردهای موجود در لیست بالا دقت کنید متوجه خواهید

شد که تمامی مادربردهای موجود در این لیست بجای خازن‌های الکترولیتی از خازن‌های جامد استفاده کرده‌اند.

تا قبل از معرفی پردازنده‌های ۴ هسته مهندسین شرکت گیگابایت ادعا می‌کردند که استفاده از طراحی خازن‌های جامد علاوه بر اینکه موجب افزایش طول عمر مادربردها می‌شود سبب پشتیبانی از پردازنده‌های جدیدتر نیز می‌شود. اکنون با معرفی پردازنده‌های ۴ هسته ای شرکت اینتل این ادعا به اثبات رسیده است.

اولین پردازنده چهار هسته ای سه گیگاهرتزی جهان :

شرکت اینتل اعلام کرد که در ماه آینده نخستین پردازنده چهار هسته ای با سرعت محاسباتی سه گیگاهرتز را با نام کلورتون (Clovertown) به بازار عرضه می‌کند.

به گزارش سایت اینترنتی "پی سی مگزین"، شرکت اینتل علاوه بر این محصول، نخستین پردازنده دو هسته ای ساخته شده بر اساس فناوری ۴۵ نانومتری را نیز با نام "پنرین" (Penryn) در نیمه دوم سال میلادی جاری به بازار خواهد داد. اینتل نخستین پردازنده چهار هسته ای خود را در ماه نوامبر گذشته و تحت نام "زئون" (Zeon) به بازار عرضه کرد و موفق شد رقیب سرسخت خود شرکت AMD را در این زمینه مغلوب کند. شرکت AMD، دومین تولیدکننده بزرگ تراشه‌های رایانه ای پس از اینتل، هنوز موفق به عرضه پردازنده های چهار هسته ای نشده و نخستین پردازنده چهار هسته ای این شرکت با نام "بارسلونا" (Barcelona) تا پایان سال جاری به بازار خواهد آمد. نخستین نمونه های پردازنده های چهار هسته ای اینتل که در ماه نوامبر گذشته توسط این شرکت عرضه شدند دارای سرعت محاسباتی بین ۶/۱ گیگاهرتز تا ۶/۲ گیگاهرتز بودند و پردازنده جدید چهار هسته ای "کلورتاون" این شرکت با پیشرفتی قابل توجه دارای سرعت محاسباتی ۳ گیگاهرتز است و گزینه بسیار مناسبی برای علاقه مندان بازی های رایانه ای سنگین و پیشرفته محسوب می‌شود. علاوه بر این اینتل یک پردازنده چهار هسته ای و فوق العاده کم مصرف دیگر را نیز به زودی عرضه می‌کند که تنها ۵۰ وات برق مصرف می‌کند. میانگین برق مصرفی پردازنده های چهار هسته ای قبلی اینتل بین ۸۰ تا ۱۳۰ وات بوده است. در حالی

که در گذشته پردازنده ها به عنوان مغز اصلی رایانه ها تنها یک هسته پردازشگر داشتند و سازندگان آنها نیز در زمینه عرضه پردازنده های دارای سرعت محاسباتی بالاتر با یکدیگر رقابت می کردند، هم اکنون شرکت های بزرگ سازنده این محصولات پردازنده های دو هسته ای و چهار هسته ای را به بازار داده اند و در زمینه معرفی پردازنده های چند هسته ای با کارایی بالاتر و مصرف انرژی کمتر با یکدیگر رقابت می کنند.

پردازنده های چند هسته ای به گونه ای طراحی می شوند که در آنها چند هسته پردازشگر مجزا روی یک صفحه سیلیکونی قرار می گیرند که به رغم داشتن ارتباط با یکدیگر، هر یک جداگانه فعالیت می کنند و بدین ترتیب کارایی کلی رایانه را، به ویژه هنگام انجام همزمان عملیات مختلف، به میزان قابل توجهی بالا می برند.

شرکت اینتل هنوز قیمت دو پردازنده چهار هسته ای جدید و نیز پردازنده دو هسته ای ساخته شده براساس فناوری ۴۵ نانومتری خود را اعلام نکرده است.

پردازنده زئون:

زئون نامی است که اینتل برای پردازنده های مخصوص سرور خود انتخاب کرده است. این پردازنده ها معمولاً از میزان کش بیشتر و توانمندی های بالاتری نسبت به انواع شخصی برخوردارند. اولین پردازنده زئون که به بازار عرضه شد در سال ۱۹۹۸ بود که از سری پنتیوم ۲ بود که به عنوان جایگزینی برای پنتیوم پیشرفته معرفی شد این پردازنده بر اساس فناوری ۲۵ میکرومتر طراحی شده بود و از معماری 6p پیروی می کرد. پس از آن نیز پردازنده هایی از این سری وارد بازار شدند و در سال ۲۰۰۴ اولین پردازنده زئون ۶۴ بیتی از سری xeon64 با قابلیت پشتیبانی از sata، pci-express، ddr2 معرفی شد که به xeon mp معروف شد. البته این پردازنده ها به میزان قابل توجهی از پردازنده های opteron شرکت AMD کند تر بودند. اما در زمانی که پردازنده از فناوری (hyperthreading) استفاده می کرد سرعت عمل آن بیشتر می شد. پردازنده دیگری که در سال ۲۰۰۵ عرضه شد دارای ۸ مگابایت حافظه نهان سطح سه بود (L3cache) معمولاً پردازنده های رایانه های شخصی حافظه نهان سطح سه ندارند و این نوع حافظه در پردازنده های سرور در نظر گرفته می شود.

زئون دو هسته ای:

اینترنت اولین پردازنده زنون دو هسته ای خود را در اکتبر ۲۰۰۵ ارائه کرد. هر هسته این پردازنده ۲ مگابایت L2cache جداگانه و سرعتی معادل ۲,۸ گیگا هرتز دارد. در مارس ۲۰۰۶ گونه دیگری از پردازنده های دو هسته ای زنون عرضه شدند که با ولتاژ و انرژی پایین کار می کنند و بر پایه فن آوری coreduo ساخته شده اند. این پردازنده ها با نام xeon LV تمام خصوصیات پردازنده های قبلی خود را دارند با این تفاوت که ۳۲ بیتی هستند یعنی نرم افزار هایی از قبیل Microsoft exchange server 2007 که تنها به صورت ۶۴ بیتی عمل می کنند در آنها اجرا نمی شوند. در مدت زمان چند ماه آخر سال ۲۰۰۶ سری های ۵۰۰۰، ۳۰۰۰، ۷۳۰۰، ۷۱۰۰، ۵۱۰۰ و... از پردازنده های زنون با قابلیت های مختلف و تغییرات جزئی وارد بازار شدند. عمده ترین جهش که در تولید سری زنون در اواخر سال ۲۰۰۶ به چشم می خورد تولید پردازنده ۴ هسته ای سری ۵۳۰۰ است. سرعت باس یا گذرگاه این پردازنده ها 133 mt/s و هر هسته ۴ مگابایت. در مجموع ۸ مگابایت حافظه نهان سطح دو و سرعتی برابر ۳ گیگا هرتز دارند. مدل x5365 این پردازنده ها از ۴ آوریل ۲۰۰۷ در سرورهای mac pro به کار گرفته شدند مدل های آتی پردازنده های زنون بر پایه فنآوری ۶۵ و ۴۵ نانومتری خواهند بود که به میزان زیادی کم مصرف تر از مدل های فعلی خواهند بود ضمن اینکه میزان L2cache آنها نیز ۱۶ مگابایت خواهد شد. ضمن آنکه یک مدل ۸ هسته ای نیز در حال بررسی برای تولید است و به harpertown معروف است. در پایان جالب است بدانیم که thunderbird، یکی از ابر رایانه هایی است که از پردازنده های زنون بهره گرفته است و در جمع ده ابر رایانه برتر جهان است.

پردازنده سل (CELL):

پردازنده ای که سیستمی همانند بدن انسان دارد و همان گونه عمل می کند. به گفته ی IBM سل قدرتی بیش از ۱۰ برابر پردازنده های امروزی دارد (این شامل حال پردازنده ی X360 هم می شود که از نوعی PowerPC ساخت خود IBM استفاده کرده و حتی قابلیت های بیشتر دارد). کنار هم گذاشتن معماری یک پردازنده تک یا دو هسته ای کار و ایده ای بزرگ نیست و در مقابل این هم چنین طرح بزرگ جاه طلبانه و مغایر با نیاز امروزی برای رسیدن به اهدافی بزرگ شاید کاری درست نباشد. بررسی معماری و توانایی های Cell

چگونگی پیدایش و توسعه سل :

اساساً ایده ی ساخت این ریز پردازنده از بخش سرگرمی سونی SCEI است که برای PS3 برنامه ریزی شد. آغاز این ایده دقیقاً از سال ۱۹۹۹ شروع شد موقعی که پدر PlayStation آقای Ken Kutaragi در فکر به کامپیوتری می اندیشید که سیستمی داشته باشد که همانند سیستم های بیولوژیکی (زیست شناختی) عمل کند. بعد از این ایده حق امتیاز این اختراع و اجرایی کردن آن توسط Masakazu Suzuoki و Takeshi Yamazaki در سال ۲۰۰۲ ثبت شد. حال این طرح به این صورت است که سه شرکت بزرگ Sony و Toshiba و IBM بر روی آن کار می کنند. سونی و توشیبا قبلاً در ساخت PS2 با هم همکاری کرده بودند ولی حال سونی می خواهد در این طرح جاه طلبانه با همکاری سه ابر قدرت و به کار گیری تمامی قدرت نیمه هادی های امروزی بر دنیای کنسول ها تسلط کامل پیدا کند. هدف این است که یک پردازنده جدید همه کاره بسازند، برای همین IBM متخصص ترین شرکت در امور سخت افزار و دنیای نیمه هادی وارد این پروژه شد، با این حال که این طرح را به عنوان یک کنسول بازی وارد خانه ها می شود ، ولی در حقیقت یک کامپیوتر به تمام معنا بر پایه ی Cell است IBM. هم برای تحقق دادن به این امر تیمی از بهترین طراحانش را جمع کرد تا بتوانند بهترین پردازنده تاریخ را برای هدفی که سونی دارد تهیه کند IBM. هم صنعت فرایند سیلیکونی را دارد و همیشه در این راستا در حال پیشرفت است و خیلی دیگر از شرکت های سخت افزاری بزرگ نظیر Intel و AMD از این معماری های IBM استفاده می کنند، سونی و توشیبا هم در این میان با علم و دانش الکترونیک خود معماری نو و بهترین تکنولوژی ها را می آفرینند، هر یک از این سه شرکت محصولات و تفکراتی متفاوت دارند و با همکاری این شرکت ها همه ی احتیاجات یک پردازنده متفاوت برای کنسولی متفاوت ایجاد می شود .

حال نوبت به ایده ای جدید می رسد ، این سه شرکت رسماً در سال ۲۰۰۰ با هم شریک شدند و بالاخره در مرکز Austin (شهری در تکزاس) با حضور مهندسانی از هر سه شرکت در مارچ ۲۰۰۱ معماری را تقریباً طراحی و زمان بندی کردند. سرمایه گذاری عظیمی روی این طرح شد و قرار شد برای دو طرح ۶۵ نانومتری تسهیلات و خط تولیدهایی در شرق fishkill و New York احداث کنند، این کار به IBM سپرده شد تا بهترین فرایند ساخت را طراحی کند و در طرف دیگر سونی و توشیبا مامور طراحی ، جمع آوری و خریداری بهترین معماری های الکترونیکی شدند. یکی دیگر از تکنولوژی های برتر سونی HDTV , Bluray آنها را وادار ساخت تا بهترین و قدرتمند ترین تراشه ها را برای PS3 بسازند تا همه احتیاجات این معماری

بزرگ cell را برطرف کند و حال سه شرکت، قدرتمندترین نیمه هادی ها و تکنولوژی ها را بکار برده اند تا یک ابررایانه چند منظوره را وارد خانه شما کنند، هدف وارد کردن سیستمی با کمترین و بالعکس بهترین و قدرترین کارایی نسبت به کامپیوتر های امروزی است .
آینده نگری و سل از نگاه ما :

پیشرفت علم الکترونیک و احتیاجات و مصارف آن نیاز به معماری های قدرتمند و بهره ور دارد که باید بتوان از آن اطمینان برقرار کرد و آینده ی خوب برای آن پیش بینی کرد حتی امروزه می بیند که دسته ای از کامپیوتر ها دارای پردازنده های چند هسته ای و یا چند تایی هستند که از آینده دارترین و بهترین نوع کامپیوتر ها بشمار می آیند و خوشبختانه همه ی این احتیاجات را طرح نهایی Cell برطرف کرده و این قابلیت ها را دارا است اما ضعف هایی هم دارد مثلا اینکه در کل یک پردازنده ی یک هسته ای است و دیگر ضعفی که دارد، برنامه نویسی تحت سیستم بسیار پیچیده ی سل است که شاید کمتر برنامه نویسی با آن آشنایی داشته باشد ولی برای راحت شدن کار برای آنها زمان زیادی لازم است ، این چند مورد از ضعف های سل نسبت به پردازنده ی X360 است .

سل چگونه است؟

به گفته ی IBM سل قدرتی بیش از ۱۰ برابر پردازنده های امروزی دارد (این شامل حال پردازنده ی X360 هم می شود که از نوعی PowerPC ساخت خود IBM استفاده کرده) و حتی قابلیت های بیشتر دارد.کنار هم گذاشتن معماری یک پردازنده تک یا دو هسته ای کار و ایده ای بزرگ نیست و در مقابل این هم چنین طرح بزرگ جاه طلبانه و مغایر با نیاز امروزی برای رسیدن به اهدافی بزرگ شاید کاری درست نباشد. معماری cell به هیچ وجه شبیه ریز پردازنده هایی که امروزه دیده اید نیست ولی بیشتر به طرح های چندین پردازنده ای ابر کامپیوتر ها شبیه است. کمی شباهت به معماری پردازنده های گرافیکی امروزی دارد و همین باعث می شود بهترین بازدهی گرافیکی انجام گیرد و تحولی عظیم در صنعت گرافیک باشد و یکی دیگر از تفاوت های بزرگ این تکنولوژی همه کاره بودن این طرح است که قادر به انجام خیلی از کارها است مثلا به تنهایی می تواند فیلم و صوت پخش و دکودینگ کند ، می تواند کیفیت رنگ را کنترل کند ، می تواند خطا ها را برطرف کند ، می تواند نمایش را مقیاس دهی کند و حتی می تواند به جای پردازشگر گرافیکی با بازدهی فوق العاده عمل کند . همچنین قادر به انجام

محاسباتی فوق العاده سنگین در کمترین زمان است، این بخش از دو قسمت تشکیل شده: یکی نرم افزار سل و دیگری سخت افزار سل - داده ها و برنامه ها در قسمت نرم افزار سل قرار دارد و قسمت سخت افزار هم این ها را محاسبه و پردازش میکند و نتیجه را برگشت می دهد . سل همانند جهنمی از یک پردازنده متفاوت می ماند که به مقدار تنوری قادر به پردازش ۲۵۶ بیلیون (گیگا فلوپس) نقطه شناور در یک ثانیه در فرکانس کاری ۴ گیگاهرتز است. در جهان محاسبات نقل کرد ارقام به سه صورت (پهنای باند - پردازش - ظرفیت پذیری) است و پیش خود چه می گوئید که حداکثر تنوری چیست؟ ما می گوئیم دنیای واقعی است و حال می گوئیم این تنوری دنیای واقعی حق این پردازنده تاریخی است که شما را همچون معماری زیستی شناختی خود، وارد دنیای حقیقی می کند !

IBM معماری سطح های کش سل را همانند پردازنده های Power PC و Power خود طراحی کرده است این سری پردازنده ها در سیستم های مکینتاش بکار می رود در نتیجه PPE هم می توانید کلیه ی باینری هایی که سری پردازنده های Power PC , Power اجرا می کند هم اجرا کند. از دیگر خصوصیات سل پشتیبانی از وکتور VMX است این مشخصه سرعت محاسبات را افزایش میدهد، میتوان گفت که VMX همانند همان تکنولوژی های MMX, SSE است که در پردازنده های امروزی دیده می شوند ولی VMX خیلی کاربردی تر و تکامل یافته تر است . اجزای تشکیل دهنده ی سل و توانایی های آن :

• یک PPE

• هشت SPE

• باس به هم متصل شده ی EIB

• واحد هدایت کنترولر حافظه ی در دسترس DMAC

• دو کنترولر حافظه ی XDR

• قادر به پردازش در فرکانس کاری ۴ گیگاهرتز

• پهنای باند حافظه : ۲۵,۶ گیگا بایت در ثانیه

• پهنای باند ورودی و خروجی : ۷۶,۸ گیگا بایت در ثانیه

• پردازش ۲۵۶ گیگا فلوپس در ثانیه

• 235 میلیون ترانزیستور

مشخصات آخرین طرح سل را می بینید ولی چرا از همین طرح برای PS3 استفاده نشد شاید برای کاهش هزینه و یا کم کردن حرارت تولیدی باشد اما همین هم برای نیاز امروزی خیلی زیاد است و حال چه میشد که به خاطر هوسبازی صنعت ، علم و اقتصاد از طرح قدرتمند تر سل استفاده میشد اما بگذریم از سلی در PS3 بکار رفت که دارای ۷ spe فرکانس کاری ۳,۲ گیگاهرتز است. با این حال ذکر شده که سل با ۶ spe در مصارف الکترونیکی دیگر بکار خواهد رفت. همچنین IBM میخواهد در مصارف سرور از سل استفاده کند حتی IBM گفته در طرح هایی می خواهد از چندین سل استفاده کند که گیگا فلوپس را به واحد ترا خواهد برد ! حال در این قسمت به معرفی اجزائی از سل می پردازیم :

PPE :

PPE عنصر تکمیل کننده ی نیرو است که مرسوم هسته ی ریز پردازنده است که تکلیف SPE ها را معین میکند که چه چیزی انجام دهند. در یک سیستم مبتنی بر سل ، PPE سیستم عامل و برنامه ها را اجرا می کند و قسمت های فشرده ی سیستم عامل را محاسبه می کند و در نتیجه درخواست به SPE ها تحمیل خواهد شد PPE. سل ۶۴ بیتی می باشد و از کش ۵۱۲ کیلوبایتی استفاده می کند .

SPE :

هر SPE پردازنده حامل خود را داراست ، بدین صورت که می تواند مانند یک پردازنده مستقلاً پردازش کند. هر SPE می تواند ۳۲ گیگا فلوپس پردازش کند بدین معنا که عدد تنوری بدست آمده ۲۵۶ گیگا فلوپس از حاصل ضرب ۸x32 بدست آمده است SPE. ها هم دارای ۲۵۶ کیلوبایت کش مستقل می باشند. طبق گفته ی IBM هر یک از SPE ها ۱۵ میلی متر مربع هستند که هر کدام هم ۵ وات انرژی مصرف می کنند. هر یک از SPE ها می تواند ۱۲۸ بیت در هر سیکل پردازش کند. حال اگر قدرت کل سل را بخواهیم به طور تنوری محاسبه کنیم باید تعداد SPE ها را در ۱۲۸ ضرب کنیم بدین طور که ۸x128 می شود ۱۰۲۴ ، بدین صورت سل می تواند ۱۰۲۴ بیت در هر سیکل پردازش کند .

XDR:

سونی و توشیبا در صنعت نیمه هادی ها جستجو می کنند تا بهترین حافظه ی اصلی را برای PS3 انتخاب کنند. قویترین تکنولوژی حافظه ی اصلی RAM هم در این زمان Yellowstone

است که جدیداً به XDR تغییر نام پیدا کرده ، این تکنولوژی سریع ترین تکنولوژی امروزه صنعت RAM است، خوب پس سونی هم قصد دارد بهترین باشد پس لیسانس این تکنولوژی و همچنین لیسانس معماری FlexIO را از طرف مخترع آن شرکت RAMBUS خریداری می کند. هر دو تکنولوژی XDR و FlexIO از معماری خاصی با نام FlexPhase استفاده می کنند که تراشه را قادر می سازد در مدت زمان کمتر و مصرف کمتر انرژی اقدام به سیگنال دهی کند. بیشتر معماری و احتیاجات سل توسط همین دو تکنولوژی برطرف شده و میتوان گفت که این قدرت سل مدیون RAMBUS است .

حال قدرت این پردازنده را مقایسه می کنیم :

GeForce 7800 GTX قادر به پردازش حدوداً ۵۰ گیگا فلوپس در هر ثانیه است و پردازنده اینتل ۳ گیگاهرتز پرسکات قادر به پردازش ۶ گیگا فلوپس در هر ثانیه است اما سل قدرتمند PlayStation Lover ها دارای قدرت ۲۵۶ گیگافلوپس در ثانیه است. سل به تنهایی حدوداً ۶ برابر از GTX ۷۸۰۰ قدرتمند تر است حال بخواهیم قدرت کل PS3 را بگوییم : اگر همه اجزا PS3 به کمک هم بیایند، میتوان بگوییم که حداکثر قدرت گرافیک امروزی PC را در نظر داشته باشید ، قدرت گرافیکی PS3 بیش از ۲۰ برابر قدرت گرافیکی امروزی PC است ولی مطمئن باشید طی چند سال آینده باز PC ابر قدرت گرافیک خواهد شد این ذات این صنعت است ، بی دلیل چنین حرفی نمی گوئیم شرکتی مثل Intel قول داده تا سال ۲۰۰۹ پردازنده های بر پایه ی فرایند ۳۲ نانومتری تولید کند این خود باز حرکتی انقلابی در صنعت نیمه هادی ها خواهد بود.

CPU جدید AMD با نام Athlon XP :

برای شروع، ابتدا به سراغ دلایلی می رویم که باعث پیدایش این پردازنده شد، زیرا اگر در تعقیب اخبار جدید و برنامه های آتی شرکت AMD بوده باشید، متوجه می شوید که تا چند ماه قبل کوچکترین خبری در مورد این پردازنده از طرف AMD داده نشده بود و ظهور این CPU به نوعی شگفتی آخر سال بود. به همین علت بعضاً به آن SP به معنای Surprise هم می گویند. اما به چه علت چنین تصمیمی این طور با فوریت گرفته شد ؟ زیرا اگر تنها قرار بر تولید پردازنده ای قوی بود، T-Bird هم در مقام مقایسه با پنتیوم ۴ هنوز حرف هایی برای گفتن داشت ؛ اما علت اصلی، جنبه تبلیغاتی آن و سوار شدن بر امواج قدرتمند ویندوز XP بود که

امید زیادی داشت تا بازارهای راکد جهانی را متحول کند، استفاده از نام XP به معنای Experience که در ویندوز XP مد نظر سازندگان بوده در مورد این پردازنده قدری متفاوت است، و در واقع معنی Extreme Performance را می دهد، یکی از نکات مهم که در مورد نحوه بازاریابی این محصول صورت گرفته، شیوه معرفی آن است که دیگر بر خلاف گذشته با بیان فرکانس کاری صورت نمی گیرد، بلکه توسط اعدادی معرفی می شود که در جدول مقابل می توانید آنها را ببینید:

AMD Athlon XP Product Line

Multiplier Clock Speed CPU Name FSB Frequency Clock

Athlon XP 1900+ 133MHz 12.0x 1.60GHz

MHz 11.5x 1.53GHz ۱۳۳ ۱۸۰۰ Athlon XP

Athlon XP 1700+ 133MHz 11.0x 1.47GHz

XP 1600+ 133MHz 10.5x 1.40GHz Athlon

Athlon XP 1500+ 133MHz 10.0x 1.33GHz

شاید این ارقام در ابتدا کمی گیج کننده به نظر بیاید و این سوال را در ذهن مطرح کند که آیا دلیل این امر، گمراه کردن مشتری بوده است؟ ولی با دانستن علت این کار شما هم با نویسنده هم عقیده خواهید شد که این کار نه تنها به ضرر مصرف کننده نیست بلکه، کاملاً به نفع وی نیز خواهد بود. در نسل های پیشین پردازنده ها زمانی که Socket 7 هنوز پرمصرف ترین زیربنا برای کامپیوترهای شخصی بود، رقابت اصلی میان شرکت های سازنده CPU بر سر بالابردن فرکانس کاری آنها بود و در کنار آن اضافه نمودن امکانات بیشتر نیز یکی از راه های پیشرفت بود، حتی این رقابت تا زمانی که مرز یک گیگاهرتز توسط AMD شکسته شد هنوز هم کمابیش ادامه داشت، و نتیجه آن پیدایش ذهنیتی در مصرف کننده شد که فرکانس کاری بالاتر را دلیل برتری یک پردازنده می دانست، اما بعد از تولید پنتیوم 4 که ساختاری کاملاً متفاوت با پردازنده های دیگر داشت، این رویه کماکان باقی ماند، به طوری که اکثریت مصرف کنندگان هنوز هم فرکانس کاری بالاتر را دلیل سرعت بیشتر پردازنده میدانند، اما حقیقت چیز دیگریست! در ادامه این مطلب برای روشن تر شدن موضوع مقایسه هایی بین پردازنده های جدید هر دو شرکت صورت گرفته که به درک صحیح تر این مطلب کمک می کند.

قبل از شروع مقایسات بهتر است به تغییرات Athlon XP نسبت به Athlon معمولی نگاهی

بیاندازیم :

اولین و مهمترین عامل اختلاف ، هسته این دو پردازنده است؛ همانطور که احتمالاً می دانید، Athlon های B و C از هسته Thunder Bird استفاده می کنند، در واقع اولین سری Athlon برای Socket A یا ۶۲ ، اما XP (از این به بعد Athlon XP را به اختصار XP می نامیم) از هسته Palomino که همان هسته Athlon MP و Athlon Mobile هم هست استفاده می کند. مزایای این هسته نسبت به هسته قبل شامل موارد زیر است:

پشتیبانی از تمامی دستورات SSE که با نام ۳ D NOW Professional شناخته می شود. مصرف کمتر انرژی الکتریکی در حدود ۲۰ % که حاصل آن تولید گرمای کمتر و همین طور امکان بکارگیری راحت تر برای سیستم های همراه مانند نوت بوک است.

سوکت ۷۷۵

سوکت جدید اینتل که سوکت T سوکت جدید اینتل که سوکت تفاوت اصلی ظاهری این سوکت با سوکت قبلی اینتل که در نگاه اول مشهود است اختلاف بسیار زیاد بین پینهای اتصال چپ و مادربرد هست که از ۴۷۸ به ۷۷۵ عدد ارتقا پیدا کرده است. Iga775 هیچکدام از پینهای متعارف دیگر سی پی یو ها رو نداره در عوض در کف صاف اون تعداد بسیار زیادی نقطه به چشم می خورد. پینهای اتصالی لازم بجای سی پی یو بر روی مادر برد تعبیه می شود . این چپ در جای خود بوسیله مکانیزم قفل داری که نسبت به انواع قبلی کارایی بهتری دارد در جای خود محکم می شود . این سازوکار به یوزر اجازه میدهد که بدون اینکه فشار بیجایی به سی پی یو و سوکت بیاورد آنها را در جای خودش نصب کند.

با اضافه شدن تعداد پایه های سی پی یو (این سوکت نسبت به سوکت قبلی ۶۲% بزرگتر شده) در این خانواده پردازنده آپشنهای بیشتری برای طراحی در دست تیم طراحی اینتل قرار می گیرد. در این سوکت اولین سطح تماس الکتریکی افزایش پیدا کرده که منجر به دو برابر شدن خطوط اصلی انتقال نیرو به چپ شده است. به عبارت دیگر هر منطقه خاص از پردازشگر با فاصله کمتری به لاین نیروی مورد نیاز و خط انتقال اطلاعات خود وصل می شود و الکترونها برای نفوذ به ترانزیستورهای پنهان در سطوح بعدی تراشه فاصله کمتری را طی میکنند . پایه های بیشتر باعث کاهش فشار بار بر روی گذرگاهها شده(مثلا اگر تعداد درهای یک سالن بیشتر باشد فشار در گره ها یا همون درها در هنگام ورود و خروج کمتر می شود) در مجموع مقاومت

الکتریکی در هر ترانزیستور پایین می آید (چون ترانزیستورهای بیشتری از حالت سریال به پارالل سویچ می شوند) و با کم شدن انحراف ناشی از مقاومت ... انتقال الکترون در مجموعه ای با بیش از ۱۰ میلیون ترانزیستور روانتر و مطمئن تر صورت می گیرد در نتیجه ترانزیستور ها می توانند در ولتاژهای اسمی پایینتری کار می کنند و ولتاژ کمتر یقیناً مصرف نیروی کمتری را به همراه خواهد داشت.

پس این روش (اضافه کردن پایه ها) کمک به حل دو مشکل بزرگ می کند : اول اینکه مقدار بسیار زیادی در نیرو صرفه جویی میشود و نیز تولید حرارت چپ پایین می آید (هرچند که در ابتدا برای خوشحالی زود بود چون تراشه های جدید با این معماری چندان هم خنک از کار در نیامدند اما رفته رفته و با اصلاحات صورت گرفته قابلیت های این کوچ سوکتی نمایان شد و دماهای پردازنده ها پایین آمد).

دوم اینکه : از آنجا که اضافه کردن پایه ها پایداری بیشتر پردازنده در فرکانسی پردازشی بالاتر (کلاک سی پی یو) را در پی خواهد داشت . بنابراین سوکت Iga775 یک پیش زمینه مطمئن را برای حرکت به سمت باسهای سریعتر فراهم میکند و دست طراحان در این زمینه باز خواهد بود . معماری بر پایه Iga775 باسهای تا ۱۰۶۶ مگاهرتز و بالاتر و پهنای باندی تا ۸٫۵ گیگ راتضمین می کند. به همین دلیل به نظر میرسد که عمر این سوکت کمتر از سوکت ۶۷۸ نباشد . اینتل قصد دارد که تمام سی پی یو های جدید دسکتاپ خود در ۲ سال آینده را (مثل دوهسته ای ها) را بر روی این سوکت ارائه دهد و Iga775 حداقل تا سال ۲۰۰۶ دستخوش تغییر نخواهد شد. پیشبینی می شود که بعد از سال ۲۰۰۶ هنگامی که تکنولوژی ۶۵ نانومتری در سیستمهای دسکتاپ جای خود را باز کرد طراحان اینتل سوکت جدیدی برای پشتیبانی از آن ارائه دهند.

نامگذاری سی پی یو ها:

اینتل اعلام کرده که هدف اصلی از نامگذاری جدید کمک به آندسته از خریداران غیر حرفه ای است که تخصصی در این زمینه ندارند زیرا درحقیقت محصولات اینتل مشتمل بر چند خانواده پردازنده با خصوصیات ریشه ای متفاوت است روش سنتی که تا اکنون مورد استفاده بود نامیدن بر اساس فرکانس کاری پردازنده بود که گمراه کننده است . مثلاً امروزه اینتل چندین دسته پردازنده متفاوت ارائه می کند که در زیر به تعدادی اشاره میکنم :

edition extreme Pentium 4 XE

این پردازنده مبتنی بر تکنولوژی ۱۳۰ نانومتریبا هسته گالاتین و مجهز به ۲ مگا بایت کش ال ۲ . این پردازنده یکی از قوی ترین تراشه های دسکتاپ در ارائه ماکزیمم بازدهی است و انواع فرکانسی ۳٫۲ و ۳٫۴ و دارای باس ۸۰۰ و پشتیبانی از تکنولوژی HT این پردازنده کیفیت عملکرد بسیار مطلوبی دارد هرچند که قیمت آن در حدود ۱۰۰۰ دلار است.

Intel P4

یک گروه بزرگ و کلی پردازنده مبتنی بر تکنولوژی ۱۳۰ نانومتری با هسته NorthWood و با ۵۱۲ یا ۱۰۲۴ کیلو بایت کش و یا با تکنولوژی ۹۰ نانومتری با هسته Prescott به همراه ۱۰۲۴ کیلو بایت کش و با پشتیبانی از باس ۵۳۳ یا ۸۰۰ و فن آوری HT این مدل شایع ترین مدل اینتل است.

Celeron Intel

این اسم برای P4 ساده شده بکار می رود (به منظور کم کردن هزینه) استفاده می شود گرچه این پردازنده از هسته NorthWood بهره می برد ولی کش آن تنها ۱۲۸ کیلو است و غالباً از فن آوری HT پشتیبانی نمی کند باس این پردازنده ۴۰۰ است که به این علت کآیی این پردازنده کم شده و حتی نوع ۲٫۸ آن از یک پردازنده ۲٫۴ باس ۸۰۰ ضعیفتر عمل می کند.

Intel Celeron D

این پردازنده بر پایه هسته Prescott بنا شده و کش آنها ۲۵۶ و باس ۵۳۳ و از HT پشتیبانی می کنند و به عنوان پردازنده ارزان قیمت شناخته می شوند. بدیهی است این تعداد انواع پردازنده مخصوصاً اینکه از همه آنها می توان مدلهایی با سرعت مشابه یافت برای عموم بسیار سردرگم کننده است . به مثال زیر توجه کنید :

Pentium 4 2.8 Northwood with 533MHz bus

Prescott core with 533MHz bus Pentium 4 2.8A on

bus and Hyper- Pentium 4 2.8C on Northwood core with 800MHz

Threading support

bus and Hyper- Pentium 4 2.8E on Prescott core with 800MHz

Threading support

cache Celeron 2.8GHz with 400MHz bus and 128KB L2

Celeron D 2.8 with 533MHz bus and 256KB L2 cache

دقیقا به همین دلیل اینتل تصمیم گرفت از نوع جدید نامگذاری استفاده کند .

در این نامگذاری تراشه :

با یک عدد ۳ رقمی که معرف معماری پردازنده است + سرعت پردازنده + FSB + حافظه کاشه

پردازنده + تکنولوژی های اضافه HT

در مجموع پردازنده های اینتل در سه سری دسته بندی خواهد شد :

XX۷ و XX۵ و XX۳

درست مانند خریدن یک اتوموبیل BMW که سری ۷ آن بالاترین کیفیت و سری ۵ با کیفیت

خوب و قیمت مناسب و سری ۳ ارزان قیمت .

البته این نوع نامگذاری از سری جدید پردازنده های اینتل آغاز شده و فقط برای مدل‌های

دسکتاپ و موبایل کاربرد دارد. پردازنده های سرور اینتل مانند Xeon و یا ایتاتیوم همچنان با

سرعت ساعتشان نامیده می شوند .

ویژگیهای مرتبط با پلاتفورم (پایگاه): PSI-2 , DTS , PECI

یک پردازنده بهینه در مصرف انرژی به تنهایی کامل نیست و برای اجرا به یک محیط مناسب

نیاز دارد. اینتل سه ویژگی مدیریت انرژی دیگر ایجاد کرده که به پلاتفورم (مادربرد) مربوط

میشوند:

• PSI-2 یا Power Status Indicator 2

• DTS یا Digital Thermal Sensors

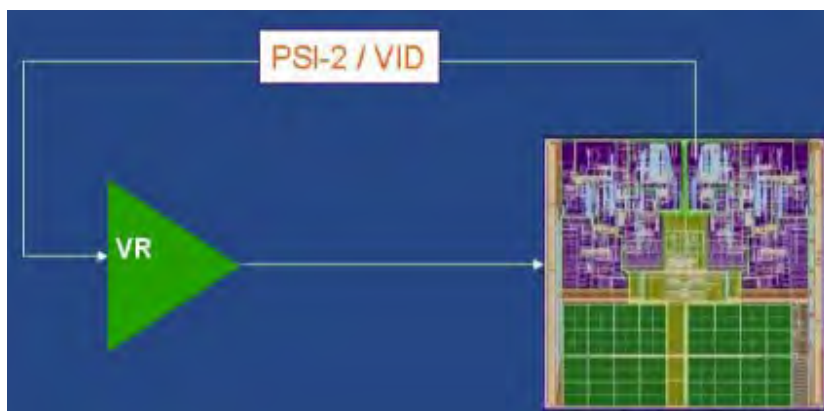
• PECI یا Platform Environment Control Interface

ویژگی PSI2 نیازهای برق CPU را مرتبط میکند

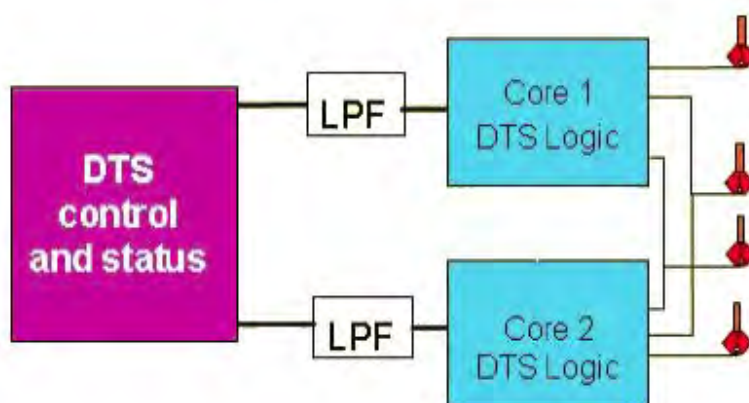
هر پردازنده ی Core2 مداری دارد که نیازهای توانی را نگاه می دارد. اگر مادر برد شما

کنترلر قرینه ی PSI2 را داشته باشد میتواند این سیگنال را دریافت کرده و میزان بار رگلاتور

های (تنظیم کننده های) ولتاژ موجود را تنظیم کند و بهترین کارکرد را انتخاب کند. وقتی که نیاز برقی پردازشگر افت میکند کنترلر **PSI2** یک یا چند رگلاتور ولتاژ را خاموش میکند و از این کار اطلاع میدهد ، تا **VRM** همیشه در بیشترین بازده عمل کند.



DTS ها یا Digital Thermal Sensors

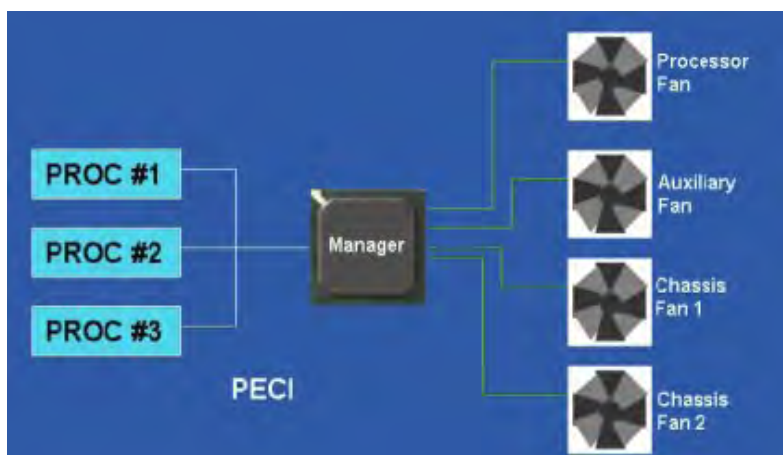


چهار سنسور دیجیتال در بخش های حیاتی پردازنده قرار داده شده اند تا با سرعت و دقت زیادی موقعیت های دما را بخوانند.

پردازشگر های **Core2** چهار سنسور دما دارند که البته بر روی هر هسته دو عدد سنسور قرار میگیرد. این سنسورها اکنون دیجیتال هستند، که به این معناست که از نسل قبلی سنسورها

آنالوگ کوچک تر و دقیق ترند. سنسورهای DTS اکنون به Hot Spot ها یا نقاط داغ شونده نزدیکترند و میتوانند دما را خیلی سریعتر و دقیق تر بسنجند.

PECI: Platform Environment Control Interface



Environment Control Interface Peci: Platform

حال که سنجش دما وجود دارد ، به یک چیپ مدیریت کننده نیز احتیاج است تا بر وضعیت سیستم با کنترل کردن فن های موجود اثر بگذارد. پردازنده های Core2 از یک باس یک سیمه برای انتقال این مقادیر به مدیر استفاده میکنند، که اکنون این خصیصه به راحتی میتواند از طریق BIOS مادربرد کنترل شود. دمای پردازنده ، فن CPU و یا فن سیستم میتوانند بوسیله ی کاربر یا حتی خودکار کم یا زیاد شوند.

با اینکه راههای زیادی برای دادن قابلیت تنظیم سرعت به کاربر یا انجام اتوماتیک این کار وجود داشت، شما هرگز مطمئن نبودید که آیا تنظیمات سرعت فن شما جریان هوای کافی برای خنک نگه داشتن اجزاء سیستم را دارد یا نه. اما با Peci این داستان فرق میکند: بعد از سوارکردن یا خریدن کامپیوتر جدیدتان، manager تمام فن ها را به شکلی تنظیم میکند تا با دمای سی پی یو مطابقت داشته باشد.

پردازنده

گردآوری : محمد امین خلیلی

اما **PCEI** تنها یک مشکل دارد: شما مجبورید یک مادربورد سازگار با **PCEI** بخرید. ممکن است مادربورد این قطعه را شبیه سازی کند و یا بجای مدیر عمل کند و سیگنال های گنگ و فریب دهنده بفرستد؛ در نتیجه چنین سیستمهای با **Core2 Dou** یا **Core 2 Dou** بوت نخواهند شد! به شما خریدن مادربورد **X975** پیشنهاد میشود چرا که این مادربورد بطور فنی از **Core 2** پشتیبانی میکند.

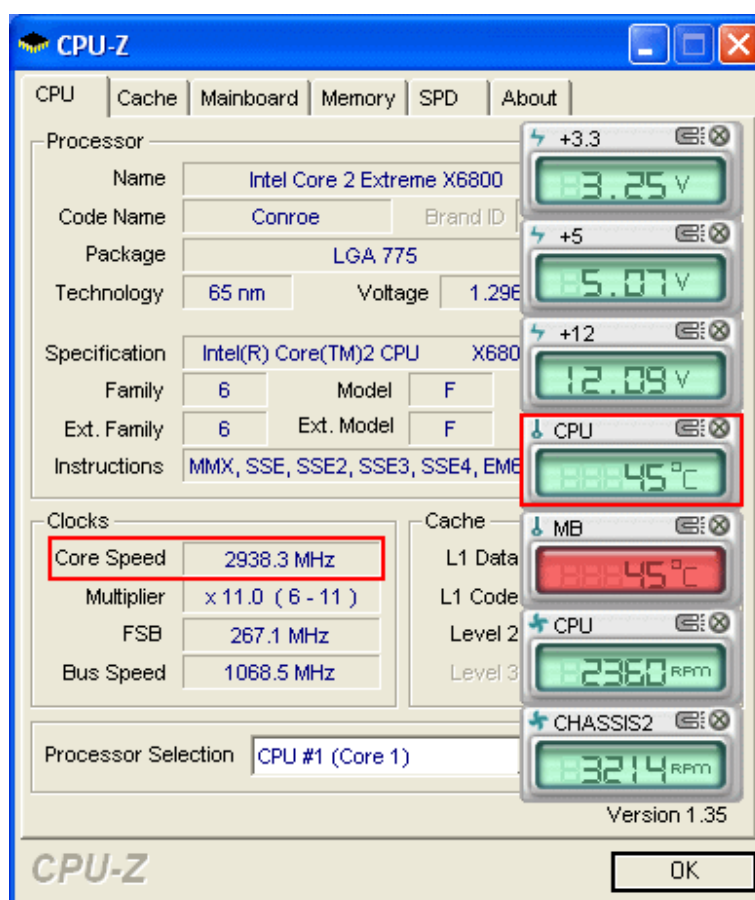
Level های دمای پردازنده



خنک کننده ی باکس شده ی اینتل یا **Boxed Cooler** که با کیت های جزئی پردازنده همراه است ، خنک کنندگی کافی و سطح های نویز مناسبی دارد.

تمام پردازنده های **Core 2** با همان سینی حرارتی (**Heat Sink**) و فن عرضه می شوند که پردازنده های **PentiumD** عرضه میشوند. سطح این سینی مسی است و از تعداد بیشماری پره تشکیل شده است تا سطحی بزرگ داشته باشد. متصل کننده یا **Connector** چهار پین آن از

مادربرد با کنترل فن پشتیبانی میکند، که با دماسنجی های سی پی یو کنترل میشود. جالب اینجاست که در بین تست های ما حتی با پردازش های بسیار سنگین سرعت فن از ۲۴۰۰ rpm تجاوز نکرد. این رقم در مقابل چرخش ۴۵۰۰ دور در دقیقه ای Pentium D در حین بارگذاری های سنگین غیر قابل مقایسه است. صدای ایجاد شده در یک سیستم Core 2 به طرز قابل توجهی از پردازنده ی Pentium D کم تر است.



Core 2 Extreme از ۴۵ درجه ی سانتیگراد در یک محیط اداری با استفاده از خنک کننده ی جزئی اینتل تجاوز نمیکند .

خنک کننده برای پردازشگر های دو هسته ای:

خنک کننده سی پی یو جدیدی با نام **Silent Knight** (به معنی شوالیه خاموش) معرفی شده که پره ها، پایه و میله های انتقال حرارت آن صددرد از جنس مس ساخته شده است.

مس رسانای حرارتی بسیار خوبی است که استفاده از آن باعث شده که حرارت به مقدار موثری در جدیدترین پردازشگرهای دوهسته ای کاهش یابد. سایلنت نایت به آرامی کار می کند و طرحی منحصر به فرد با دیوهای نوری آبی، باعث شده که محیط داخلی کیس بسیار لوکس به نظر برسد.

سایلنت نایت، علاوه بر فن، یک خنک کننده کامل سی پی یو هم است. جنس مس، انتقال دهندگی موثر گرما، محدوده انتقال گرمای وسیع، طراحی سبک برای کاهش فشار بر مادربرد و شش لوله ایزوله برای انتقال گرما به پره ها، ویژگی هایی هستند که موجب می شوند دمای پردازشگر همواره برای اجرای سریع و محاسبات قابل اطمینان، به میزان مناسب پایین باقی بماند.

سایلنت نایت، با سری پردازنده های **Core2** اینتل، سی پی یو پنتیوم **D** دوهسته ای و پردازنده پنتیوم **۴ LGA775** سازگار است. این خنک کننده همین طور قابل نصب بر روی مادربردهایی با سوکت پردازشگر **۴۷۸** است که سی پی یوهای ای ام دی از قبیل **AM2/940/939/754** و اتلون **۶۴-FX** و **Sempron** روی آن ها نصب می شود. این پردازشگرها جدیدترین و قوی ترین سی پی یوهای موجود در بازار هستند.

محافظ تنظیم فشار که در داخل خنک کننده قرار دارد، جریان هوای ایجاد شده توسط فن **LED 9** سانتی متری را به اطراف هدایت می کند. زیرا این هوای داغ برای اجرای عملیات پردازشگر و حتی کل سیستم خطرناک و بحرانی است. این طراحی منحصر به فرد دمای «تنظیم کننده اندازه ولتاژ» (**VRM**) را به طور موثر بین **۱۰** تا **۱۵** درجه سانتیگراد کم می کند.



:XPC

xpc یک طراحی جدید برای PC جهت پایدارتر بودن ، خنک تر بودن ، قوی تر بودن و در نهایت کوچک تر ، سبک تر و بی صدا تر بودن می باشد .

XPC یک سوم اندازه یک کامپیوتر رومیزی است .

به همان قدرتمندی هر کامپیوتر بزرگ ولی پایدار تر و بی صدا تر .

XPC برای جایگزینی کامپیوتر های رومیزی با یک کامپیوتر شیک تر ، کاربردی تر و انعطاف پذیر تر طراحی شده است . همچنین برای بانکها ، ادارات و مراکزی که تعداد زیادی PC را در محل کار خود استفاده می کنند کامپیوتر بی صدا ، کوچکتر و خنک تر بسیار حائز اهمیت است شده است .

همه XPC ها از قطعات و ادوات استاندارد استفاده می کنند .

سیستم خنک کن XPC بصورت سیکل ترکیبی مایع و گاز بوده "ICE Technology" که می تواند جوابگوی جذب و دفع کردن دمای CPU بخصوص در سرعتها بالتر از ۳GH باشد .

مزایای سیستمهای XPC نسبت به PC های قدیمی :

(۱) استفاده از تکنولوژیهای خاص در ساخت منبع تغذیه و سیستم خنک کننده ICE Cooling

بصورتیکه سیستم به فن های بزرگ احتیاج نداشته و توسط یک مدار بسته مایع " مانند سیستم های چیلر " خنک می شود .

۲) کوچک با حجمی در حدود یک سوم سیستمهای قدیمی و مناسب برای روی میز

۳) دسترسی آسان و سریع به کلیه پورتهای ورودی و خروجی

۴) زیبا و شکیل برای استفاده در محیط های خانگی و اداری

۵) سبک و مناسب برای حمل و نقل بسیا راحت در مواقع لزوم

دارای امکاناتی از قبیل قابلیت نصب انواع کارت گرافیک علاوه بر گرافیک مجتمع ، صدای ۶

یا ۸ کاناله فراگیر ، آداپتور شبکه ۱۰۰ یا ۱۰۰۰ ، ورودی و خروجی صدای دیجیتال ،

خروجی برای مانیتورهای دیجیتال ، فایروایر ، چهار یا شش کانال USB-2، پورتهای سریال

و پارالل ، کلید ریست بایوس و... با وجود کوچکی ابعاد

تنوع زیاد مدلها بصورتی کلیه نیازهای موجود حال و آینده نزدیک را پوشش می دهد.

استفاده از آلومینیوم در ساخت شاسی و بدنه سیستم که علاوه بر سبکی ، مقاوم بودن و دفع

حرارتی بالا ، ضد زنگ و ضد خوردگی بوده و آنرا برای مناطق گرم ، و مرطوب بسیار کارآمد

میسازد.

اولین سیستم DESKTOP به معنی واقعی کلمه از موفقیت تجاری در بازارهای دنیا

برخوردار شده است و بیش از ۸۰ درصد سهم بازار Small Form Factor دنیا را در

اختیار دارد.

دارای سیستم خنک کننده ابداعی شاتل بنام Cooling Engine Integrated که از فرآیند

تبدیل مایع و گاز در لوله های مخصوص جهت خنک سازی پردازنده استفاده می کند.

استفاده از تکنیک Air Flow برای برقراری بهترین جریان هوا در محیط داخلی سیستم

استفاده از دو فن ورودی و خروجی برای خنک سازی منبع تغذیه

استفاده از Thermal Module جهت برقراری جریان هوای موثر بر روی اجزای اصلی

سیستم از قبیل پردازنده ، چیپ ست و پردازنده گرافیک

استفاده از منابع تغذیه Active PFC که باعث افزایش پایداری سیستم و کاهش مقدار برق

مصرفی سیستم می گردد.

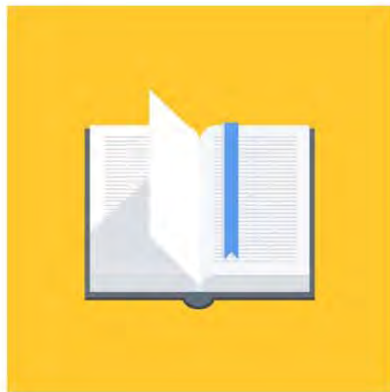
استفاده از سیستم Reduction Noise خاص شاتل بنام SilentX در منابع تغذیه که باعث

کاهش فوق العاده صدای سیستم می گردد.

پردازنده

گردآوری : محمد امین خلیلی

استفاده از فن های مخصوص که صدای تولید شده از این فن ها در مقایسه با فن سیستم های قدیمی بسیار کمتر می باشد.
استفاده از قطعات استاندارد PC و دارا بودن قابلیت ارتقا همانند دیگر سیستم های موجود در بازار.



آیا می دونستید لذت مطالعه و درصد یادگیری با کتاب های چاپی بیشتره؟
کارنیل (محبوب ترین شبکه موفقیت ایران) بهترین کتاب های موفقیت فردی
رو برای همه ایرانیان تهیه کرده

از طریق لینک زیر به کتاب ها دسترسی خواهید داشت

www.karnil.com

با کارنیل موفقیت سادست، منتظر شما هستیم

 Karnil  Karnil.com

